

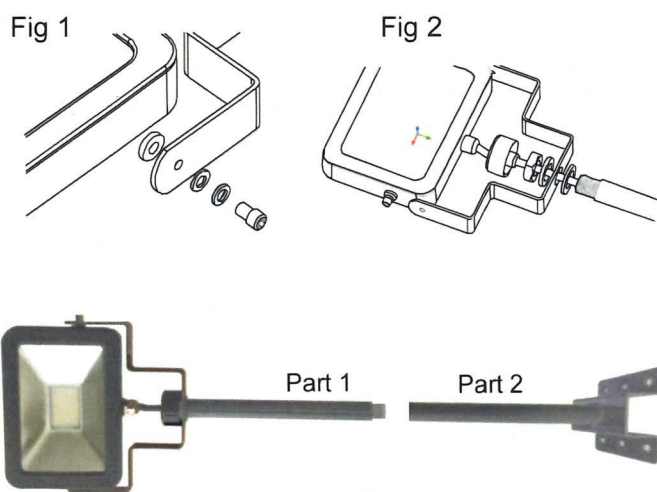
## SLC SignSpot

Prod.no	Product Name
SLC-340	SLC SignSpot 30W 4000K Antrasit

Product No.:	SLC-340
Product Name:	SLC Signspot
LED module:	Sanan SMD
System Power:	30W – 220-240VAC – 50/60Hz
Lumen Out:	2700lm light output – 4000K
Reflector:	145° Aluminium
CCT:	4000K
CRI:	>80
Expected Life (L70B50):	50 000 hours
Spot Color:	Matt Antrasit
	Other colors on request
Materials:	Diecast aluminium
IP/IK rating:	IP65 / IK08
Mounting:	Wall
Connection:	2,5m rubber cable, loose ends
Qty/Cart.:	5 pcs/ctn
Dimmable:	No
Weight	2,3kg



### Sammensetting / Assembling



Monter komponentene sammen som vist i Fig. 1 og 2. Skru sammen part 1 og 2. Trekk gummikabel gjennom røret til en egnet koblingsboks eller jordet støpsel.



Install the components together as shown in Fig. 1 and 2. Assemble part 1 and part 2. Pull rubber cable through the tube to an suitable junction box or grounded plug.

### Til informasjon / For information

1. Armaturen skal monteres av autorisert installatør.

1. Installation must be performed by qualified electrician.

### Advarsel

1. Produsenten vil ikke holdes ansvarlig for feil installasjon, eller gal eller upassende bruk og uautorisert forandring av armaturen. Feil som oppstår på grunn av ovennevnte advarsler kan resultere i alvorlige skader på personer eller eiendom.

### Warning

1. The manufacturer will not be held responsible for improper installation, faulty or improper use and unauthorized alteration of the luminaire. Error that occur because of the above warning can result in serious injury to person or property.