



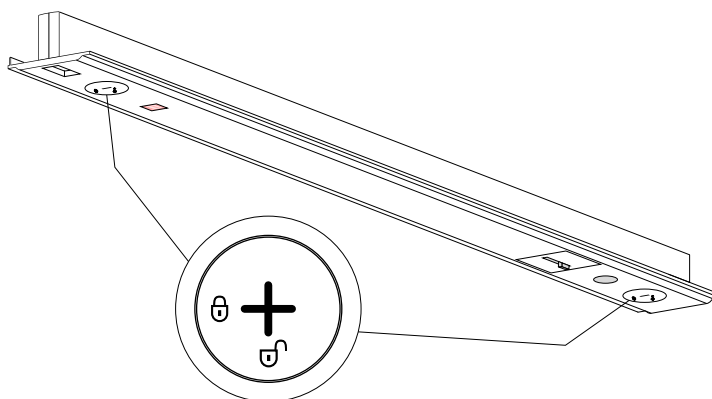
# TRIO FÖR SKENA MONTERINGSANVISNING

Diskret armatur i skena som ger ett jämnt  
och avbländat allmänljus

## MONTERA ARMATUR TRIO

**1.**

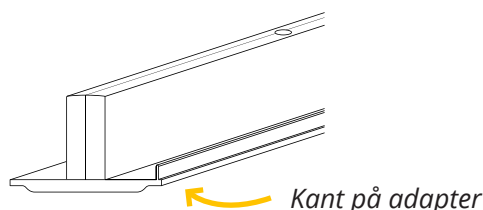
Lås upp adaptern med medföljande skruvmejsel.



**2.**

Placera adaptern i skenan. Adaptern har en kant som ska placeras på motsatt sida av skenans uppstickande kant.

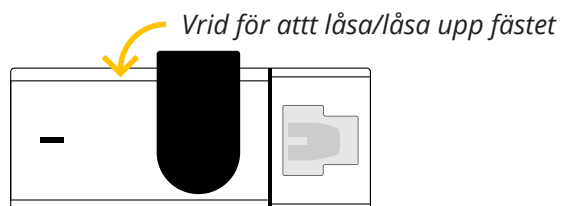
Lås fast adaptern i skenan med medföljande skruvmejsel.



**3.**

Lås upp det mindre fästet och placera i skenan. Det större hålet i fästet ska riktas bort från adaptern.

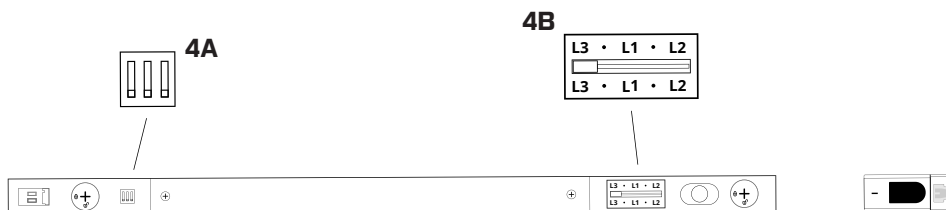
Vänta med att låsa fästet hela vägen så du har möjlighet att justera avståndet senare.



**4.**

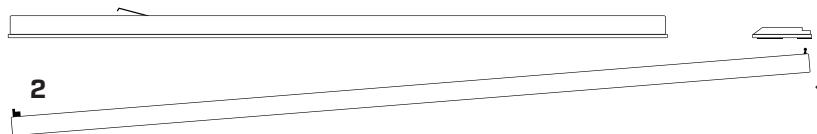
**4A.** Välj rätt ströminställning på dipswitch.  
För 1,2m armatur är max ström 700mA (On, On, Off)

**4B.** Välj rätt fas på fasväljaren



**5.**

Montera armaturen först i det lilla fästet(1) och sen i adaptern(2).



Tryck tills det klickar i adaptern och lås sedan lilla fästet genom att vrida på låshaken.

Slå på strömmen. Om armaturen inte lyser dubbelkolla att rätt fas är vald.