



NOVA SPOTLIGHTS FÖR SKENA

Snygga spotlights med många valmöjligheter och fantastiskt ljus

- **Tre storlekar för alla behov:** Small, Medium och Large.
- **Hållbar design:** Tillverkad av återvunnet aluminium.
- **Kompakt och miljövänlig:** Mindre storlek än tidigare modeller för lägre materialåtgång och minskad miljöpåverkan.
- **Optimerad ljuseffektivitet:** Avancerad reflektor ger mer ljus med lägre energiförbrukning.
- **Bländfri komfort:** Innovativ reflektordesign eliminerar störande bländning.
- **Tidlös design:** Enkel och stilren formgivning som passar alla miljöer.
- **Maximal flexibilitet:** Anpassa färg, ljusstyrka, ljusfärg och spridningsvinkel efter behov.
- **Energismart styrning:** Dimbara alternativ med DALI, fasdim eller Casambi för optimerad energianvändning.



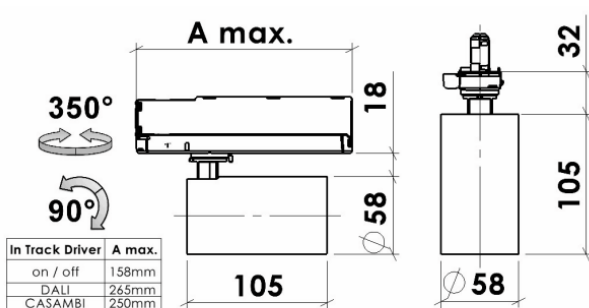
Nova M

TEKNISK SPECIFIKATION

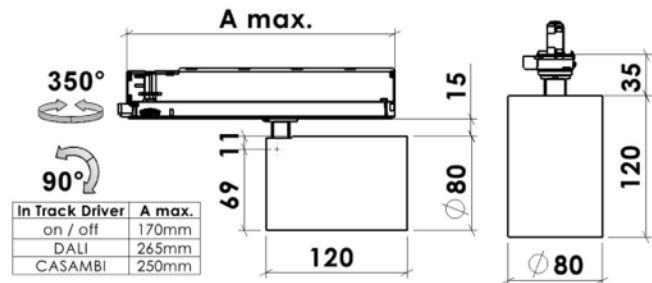
Storlekar	Small, Medium, Large. Mått se ritningar
Material	Aluminium (Återvunnet) och PC
Färg	Svart, Vit eller Grå. Går att få lackade i valfri RAL-färg
Montering	1 3-fas skena
Spänning	230V
Ljuskälla	Signify Fortimo Premium white
Effekt, ljusflöde	Beroende på spotlight och inställning. Allt från 1200lm till 4300lm.
Ljuskfärger	2700K, 3000K, 4000K samt specialljuskfärger för mat
Färgåtergivning	RA92
Macadam	3 SDCM
Spridningsvinklar	Super smal (6-9gr)(Ej L), Smal (13gr), Medium (24gr), Bred (33-39gr) och extra bred (60gr)(Ej S)
Styrning	DALI, fasdim, Casambi eller On/Off
Reflektor	Jordan ULTRA reflektor
Garanti	5år

MÅTT

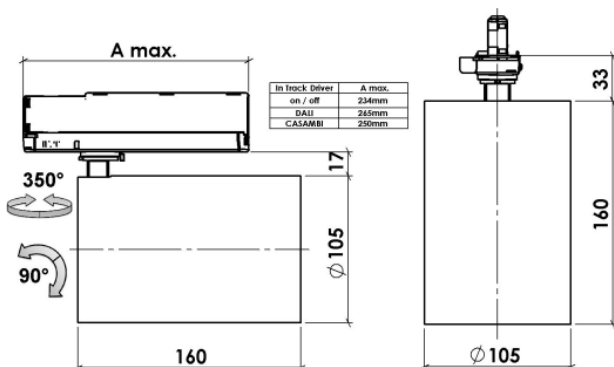
Nova S1 och S2



Nova M1 och M2



Nova L1



ARTIKELREGISTER – NOVA FÖR SKENA

Artikelnummer	Namn	Storlek	Ljuskategori	Effekt	Ljusflöde	Spridningsvinkel	Styrning
S88S1-930-39-X	Nova S1	Small	3000K	12W	1200lm	39gr	On/off
S88S1D-930-39-X	Nova S1	Small	3000K	12W	1200lm	39gr	Fasdim
S88S1DA-930-39-X	Nova S1	Small	3000K	12W	1200lm	39gr	DALI
S88S1CA-930-39-X	Nova S1	Small	3000K	12W	1200lm	39gr	Casambi
S88S2-930-39-X	Nova S2	Small	3000K	16W	1600lm	39gr	On/off
S88S2D-930-39-X	Nova S2	Small	3000K	16W	1600lm	39gr	Fasdim
S88S2DA-930-39-X	Nova S2	Small	3000K	16W	1600lm	39gr	DALI
S88S2CA-930-39-X	Nova S2	Small	3000K	16W	1600lm	39gr	Casambi
S88M1-930-33-X	Nova M1	Medium	3000K	17W	2000lm	33gr	On/off
S88M1D-930-33-X	Nova M1	Medium	3000K	17W	2000lm	33gr	Fasdim
S88M1DA-930-33-X	Nova M1	Medium	3000K	17W	2000lm	33gr	DALI
S88M1CA-930-33-X	Nova M1	Medium	3000K	17W	2000lm	33gr	Casambi
S88M2-930-33-X	Nova M2	Medium	3000K	33W	3300lm	33gr	On/off
S88M2D-930-33-X	Nova M2	Medium	3000K	33W	3300lm	33gr	Fasdim
S88M2DA-930-33-X	Nova M2	Medium	3000K	33W	3300lm	33gr	DALI
S88M2CA-930-33-X	Nova M2	Medium	3000K	33W	3300lm	33gr	Casambi
S88L1-930-38-X	Nova L1	Large	3000K	42W	4300lm	38gr	On/off
S88L1D-930-38-X	Nova L1	Large	3000K	42W	4300lm	38gr	Fasdim
S88L1DA-930-38-X	Nova L1	Large	3000K	42W	4300lm	38gr	DALI
S88L1CA-930-38-X	Nova L1	Large	3000K	42W	4300lm	38gr	Casambi

- Artikel nummer för färg: -X= -1 Grå, -2 Svart, -3 Vit
- -33 kan ersättas med annan spridningsvinkel. Tillgängliga spridningsvinklar:
 - S: 6gr, 16gr, 23gr, 39gr
 - M: 9gr, 13gr, 24gr, 33gr, 64gr
 - L: 16gr, 23gr, 38gr, 60gr
- Genom att öppna en lucka på adaptorn kan max effekt ändras via dipswitch, vilket gör att armaturens ljusflöde kan anpassas även ifall on/off styrning

TILLBEHÖR